

Digestoře

Digestoř pro konvektomaty 20 GN 1/1 s podélným ukládáním GN

POL. #: _____

MODEL #: _____

PROJEKT # _____

SIS # _____

AIA # _____



922735 (HOBV11)

Digestoř, bez ventilátoru,
konvektomaty 20x1/1

Zkrácená specifikace

Položka č. _____

- Konstruováno z nerezové oceli AISI 304
- Vybavena labyrintovými filtry z nerezové oceli AISI304 (umístěné na přední straně)
- Vhodná pro instalaci na konvektomaty s PODÉLNÝM ukládáním GN nádob 20 GN 1/1.

Hlavní funkce a vlastnosti

- Konstrukce filtru a dostatečně velký filtrační povrch chrání před nebezpečím požáru.
- Vyžaduje napojení na vnější odtahové potrubí vzduchotechniky
- Čelní labyrintové/kanálkové a kondenzační filtry lze snadno vyjmout a vyčistit v myčce na nádobí.
- Lze použít u konvektomatů 20 GN1/1 s podélným ukládáním GN nádob.
- Vypočítejte míru výměny vzduchu pro celé kuchyňské prostředí a zajistěte dodržování ventilačních norem (např. VDI 2052 Standard pro ventilaci komerčních kuchyní - nebo jakýkoli místní odkaz). Nedostatečná míra výměny vzduchu může způsobit nefunkčnost digestoře.

Konstrukce

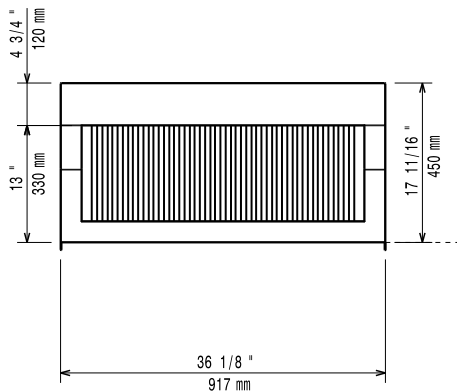
- Všechny komponenty a panely vyrobeny z vysoce kvalitní ušlechtilé nerez oceli AISI 304
- Předfiltrování odsávané páry přes čelní labyrintové/kanálkové filtry z nerezové oceli.
- Vyvinuto a vyrobeno v továrně certifikované podle ISO 9001, ISO 14001 a ISO 50001.
- V místě instalace musí být zabezpečeno správné odvětrání místnosti v souladu s místními předpisy.

Extra příslušenství

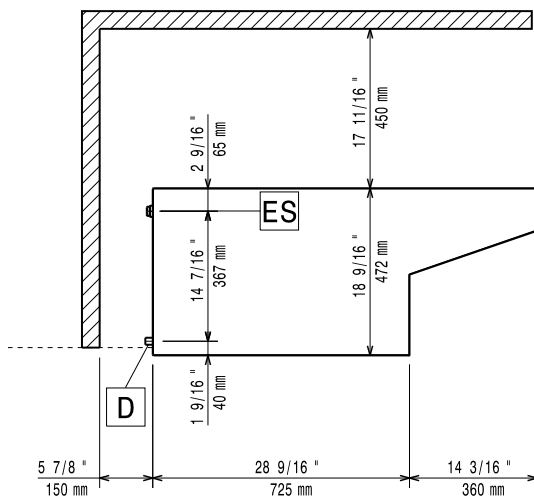
- Spojovací nástavec pro přímé napojení digestoře na centrální ventilační systém pro Std. digestoře (s ventilátorem) a digestoře bez ventilátoru. PNC 922751

SCHVÁLENO: _____

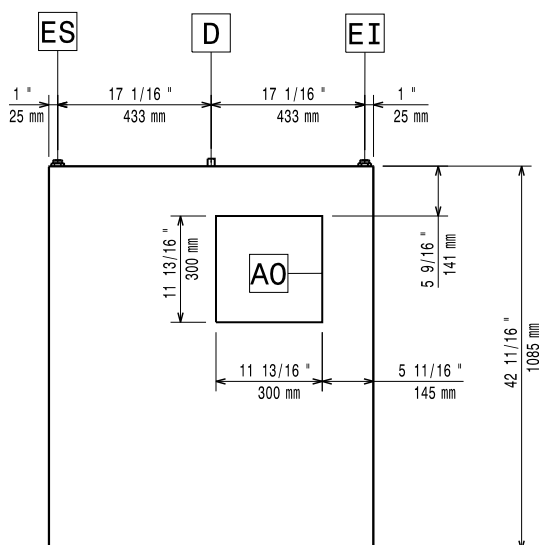
Zepředu



Boční



Shora



Hlavní informace

Vnější rozměry, Šířka	917 mm
Vnější rozměry, Hloubka	1085 mm
Vnější rozměry, Výška	450 mm
Netto váha:	23 kg
Přepravní váha:	38 kg

Požadavky na odťah

Kapacita vzduchu:	1200-1500 m ³ /h
922735 (HOBV11)	

Digestoře
Digestoř pro konvektomaty 20 GN 1/1 s podélným ukládáním GN

Společnost si vyhrazuje právo provádět změny v produktech bez předchozího upozornění. Všechny informace byly správné v době tisku.